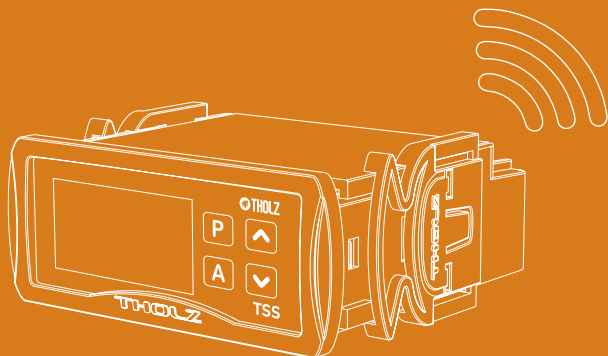


THOLZ BASIC SMARTHEAT

Porta de Pannel



MANUAL DE USUÁRIO

Módulo de Automação para
Aquecimento

Modelo: TSS1562N



SUMÁRIO

1. APRESENTAÇÃO.....	4
2. ESPECIFICAÇÕES.....	7
3. DIMENSÕES.....	8
4. AJUSTE DE SETPOINT E MODO DE OPERAÇÃO.....	8
5. ACIONAMENTO MANUAL.....	9
6. HORA E DIA DA SEMANA.....	10
7. AGENDA DE HORÁRIOS.....	11
8. VISUALIZAÇÃO DAS TEMPERATURAS.....	13
9. CÓDIGOS DE ACESSO TÉCNICO.....	14
10. APLICATIVO THOLZ CASA INTELIGENTE.....	15
11. PROGRAMAÇÃO DE FUNCIONAMENTO.....	17
12. PROGRAMAÇÃO DE PARÂMETROS.....	18
13. PROGRAMAÇÃO DE NOTIFICAÇÕES.....	25
14. FUNCIONAMENTO.....	25
15. CUIDADOS NA INSTALAÇÃO.....	29
16. INSTALAÇÃO.....	30

Eleve sua experiência!

O controle de seu aquecimento nunca mais será o mesmo. Acesse as funções do seu dispositivo pelo seu smartphone com o aplicativo Tholz Casa Inteligente, disponível na App Store e Google Play.

Precisa de ajuda com a configuração do Wi-Fi? Simples!

Consulte a pág. 14 do manual para instruções detalhadas ou entre em contato com o Suporte da Tholz para orientação.

Não perca tempo! Conecte-se e comece a desfrutar hoje mesmo.



Habilite o Acesso Técnico e programe de onde estiver!

Com a nova ferramenta de programação de parâmetros do Tholz Casa Inteligente, você não precisa mais perder tempo com manuais complicados. Programe os parâmetros dos controladores compatíveis no local (via Bluetooth) ou remotamente, de onde você estiver, com total facilidade e conveniência pelo app.

Quer ser mais eficiente e descomplicar a configuração do controlador?

Seja um usuário técnico! Contate o Suporte da Tholz agora mesmo e explore todas as vantagens de colaborar conosco. É simples, sem custos adicionais e livre de complicações. Junte-se a nós e seja parte da inovação!

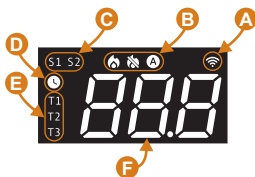


1. APRESENTAÇÃO



Com o Basic SmartHeat Porta de Painel da Tholz, sua experiência de automação para controle de aquecimento se torna incrivelmente prática. Com ele é possível automatizar o controle de temperatura. Controle o reservatório térmico através do painel, aplicativo Tholz Casa Inteligente ou por comandos de voz.

1.1 MÓDULO DE COMANDO




TECLAS

- 1 - Tecla de programação
- 2 - Tecla acionamento manual
- 3 - Tecla de incremento
- 4 - Tecla de decremento


DISPLAY


- A - Indicador de comunicação
- B - Indicadores do modo de aquecimento
- C - Indicador do estado da saída de aquecimento
- D - Indicador de agenda de horários
- E - Indicadores de sensores
- F - Display principal

1.2 SIMBOLOGIA

-  **Wi-Fi:** O símbolo indica o estado da conexão com a internet.
Desligado - Sem conexão com a rede Wi-Fi.
Piscando - Conectado a rede Wi-Fi e tentando conectar com a internet.
Ligado - Conectado com a internet.

T1 T2
T3 **Sensor:** Indica qual a temperatura atual no display principal.


 **A Automático:** Indica que o aquecimento está no Modo Automático.

 **Desligado:** Indica que o aquecimento está no Modo Desligado.

 **Ligado:** Indica que o aquecimento está no Modo Ligado.

S1 Saída 1: Indica o estado do Aquecimento Primário.
Desligado - Saída desligada.
Ligado - Saída ligada.
Piscando - Saída desligada durante o intervalo de Scan.

S2 Saída 2: Indica o estado do Aquecimento Secundário.
Desligado - Saída desligada.
Ligado - Saída ligada.
Piscando - Saída desligada durante o intervalo de Scan.

 **Agenda:** Indica se está em execução de um agendamento.

1.3 SINALIZAÇÕES



Modo econômico

O aquecimento está definido para o modo Econômico.



Anticongelamento dos coletores solares

Indica a execução da rotina de anticongelamento dos coletores solares.



Sobreaquecimento dos coletores solares

Indica a execução da rotina de sobreaquecimento dos coletores solares.



Retardo para início de controle

Indica que o controlador está aguardando o tempo de retardo para início de controle do apoio após a energização do equipamento.



Tempo máximo alcançado

A temperatura programada no setpoint do aquecimento primário não foi alcançada no tempo máximo definido no parâmetro F20. Uma nova tentativa de aquecimento será realizada após o tempo ajustado no parâmetro F21.



Tempo máximo alcançado

A temperatura programada no setpoint do aquecimento secundário não foi alcançada no tempo máximo definido no parâmetro F29. Uma nova tentativa de aquecimento será realizada após o tempo ajustado no parâmetro F30.



Erro de sensor 1

O sensor 1 apresenta falha na leitura por dano, mal contato ou curto-circuito.



Erro de sensor 2

O sensor 2 apresenta falha na leitura por dano, mal contato ou curto-circuito.

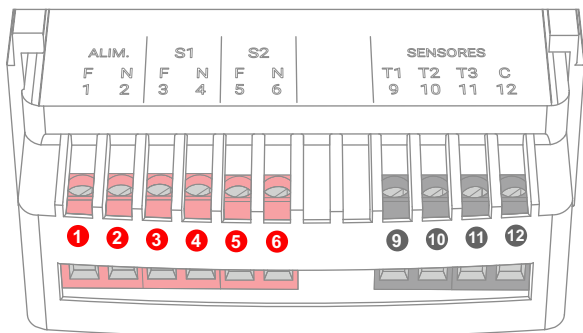


Erro de sensor 3

O sensor 3 apresenta falha na leitura por dano, mal contato ou curto-circuito.

1.4 BORNES E CONECTORES

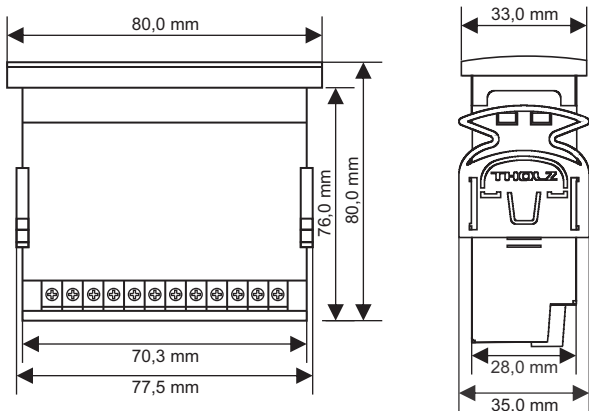
Borne	Descrição	
1	Fase	Alimentação 90~240 Vca
2	Neutro	
3	Fase Recirculação Solar	Saídas a relé
4	Neutro Recirculação Solar	
5	Fase Apoio	
6	Neutro Apoio	
9	Sensor 1	Sensores
10	Sensor 2	
11	Sensor 3	
12	Comum Sensores	



2. ESPECIFICAÇÕES

Alimentação	90~240 Vca
Wi-Fi	IEEE 802.11 b/g/n 2.4GHz - IPv4
Faixa de operação (controlador)	-20°C ~ 45°C
Sensor de temperatura	NTC 10K, 1%, B: 3435/25°C (-20°C ~ 150°C)
Peso	101 g
Dimensões	80 x 33 x 80 mm
Grau de proteção	IP53
Saídas a relé	1/8 CV ou 100 W em 127 Vca 1/4 CV ou 200 W em 220 Vca

3. DIMENSÕES



4. AJUSTE DO SETPOINT E MODO DE OPERAÇÃO

Para acessar o ajuste das temperaturas de setpoint do seu controlador basta acessar através da tela inicial o menu de ajuste, pressionando a tecla "P". A indicação "Mod" no display se refere ao modo de operação do aquecimento, assim como o "SP" se refere ao setpoint.

Dentro do menu, utilize as teclas de incremento e decremento para realizar os devidos ajustes e confirme com a tecla "P" novamente.



SETPOINT AQUECIMENTO PRIMÁRIO: Define o setpoint para controle de temperatura do aquecimento primário.

Ajustável de F13 a F14.

Valor de Fábrica: 60°C.

SETPOINT AQUECIMENTO SECUNDÁRIO: Define o setpoint para controle de temperatura do aquecimento secundário.

Ajustável de F22 a F23.

Valor de Fábrica: 42°C.

5. ACIONAMENTO MANUAL

Para realizar o acionamento manual de uma das saídas do seu controlador basta acessar o menu através da tela inicial pressionando a tecla "A". Dentro do menu, utilize as teclas de incremento e decremento para alternar entre o acionamento manual ligado e desligado e confirme o modo de funcionamento desejado pressionando novamente a tecla "P".



Acionamento manual do aquecimento primário.

Obs.: A duração e o modo de funcionamento do acionamento manual do aquecimento primário será realizado conforme programado no parâmetro Desligamento Automático do Aquecimento Primário (F16).

Acionamento manual do aquecimento secundário.

Obs.: A duração e o modo de funcionamento do acionamento manual do aquecimento secundário será realizado conforme programado no parâmetro Desligamento Automático do Aquecimento Secundário (F25).

6. HORA E DIA DA SEMANA

Para acessar o ajuste de hora e dia da semana de seu controlador, basta acessar o menu pressionando as teclas **▲ ▼** simultaneamente. Uma vez aberto, pode-se navegar pelo menu através das teclas de incremento e decremento. Esse menu irá apresentar as opções de "hora", "minuto", "dia", "seleção da agenda" e "fim".

Ao pressionar a tecla "P", uma opção será selecionada. Se a opção for "hora", poderá ser ajustada a hora atual, já a opção "minuto" permite editar o minuto atual, já a opção "dia" permite editar o dia da semana, já a opção "seleção da agenda" permite ajustar a agenda de horários. Para confirmar a alteração pressione novamente a tecla "P" e navegue até a opção "fim" para deixar o menu de hora/data.



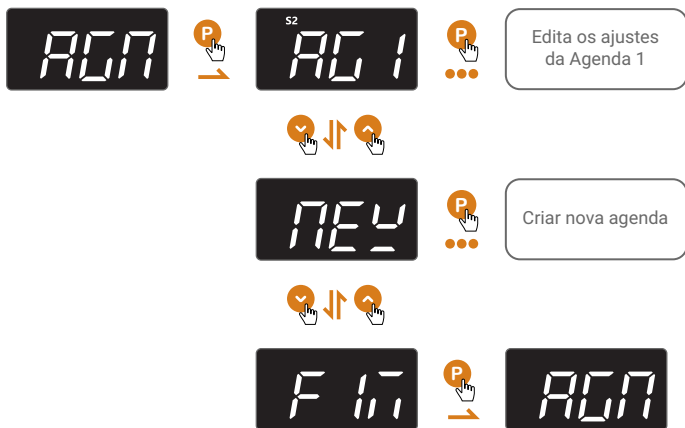
7. AGENDA DE HORÁRIOS

7.1 MENU DE AGENDA DAS SAÍDAS

Para ajustar as agendas do produto, basta acessar o menu de *Seleção da Agenda de Horários* através do menu de *Hora e Dia da Semana* pressionando a tecla de programação "P".

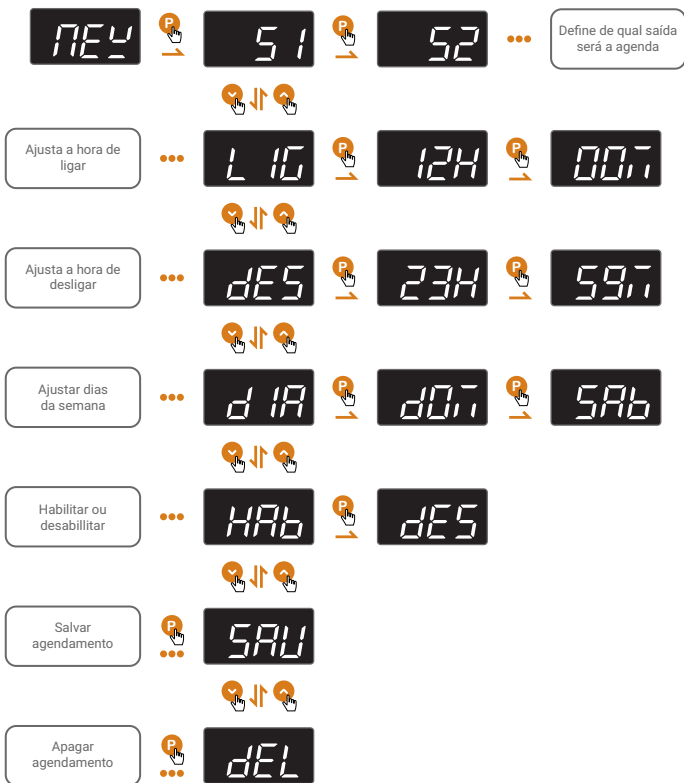
No menu das agendas, estarão disponíveis as agendas previamente programadas para uma saída de apoio e a opção de criar uma nova agenda. Ao selecionar "NEW", será criado uma nova agenda, selecionando a saída a qual a agenda pertence, horário, repetição semanal e estado de habilitado.

Ao lado de uma agenda existente (como "AG1"), é possível visualizar que a mesma pertence a saída "S2". Ao selecionar será possível editar seus ajustes de repetição, iniciação e término ou, ainda, apagar o agendamento.



7.2 CRIAÇÃO E EDIÇÃO DE AGENDAS

Ao selecionar um evento ou a opção de Novo Agendamento, os ajustes da agenda estarão disponíveis para edição. Defina de qual saída será a agenda. Na opção "LIG", ajuste a hora de ligar a saída, e em "DES" defina a hora de desligar. Defina o estado do evento em "HAB", podendo ativar/desativar o evento sem perder seus ajustes. Por fim, ajuste os dias da semana em que o agendamento será executado e salve suas alterações na opção "SALVAR".



8. VISUALIZAÇÃO DAS TEMPERATURAS

Para visualizar as temperaturas de cada sensor, basta dar um breve toque na tecla de decremento e todas as temperaturas serão exibidas de forma sequencial.

Obs.: A temperatura do sensor T3 só será exibida caso o sensor esteja habilitado no parâmetro Status do Sensor T3 (F33).



9. CÓDIGOS DE ACESSO TÉCNICO

Para acessar o modo de programação deve-se manter pressionada a tecla "P" até aparecer o código de proteção. Utilize as teclas de incremento e decremento para alterar o valor do código de proteção. Pressione a tecla "P" para confirmar.

COD	Descrição
000	Versão do programa
007	Configuração do Wi-Fi
162	Parâmetros de funcionamento
218	Retornar aos padrões de fábrica
220	Limpar configurações de Wi-Fi
350	Ajustes de notificação
648	Modos de funcionamento



10. APLICATIVO THOLZ CASA INTELIGENTE

10.1 CONFIGURAÇÃO DO WI-FI

Para utilizar o seu controlador através do aplicativo, baixe o aplicativo Tholz Casa Inteligente disponível nas lojas App Store e Google Play. Após finalizar o download, faça login ou crie uma conta.

O aplicativo fará a solicitação de permissões para executar a configuração do produto. Você deve aceitar para dar prosseguimento.

Com o dispositivo energizado, acesse o código "07" para entrar no Modo de Configuração. Isso será observável pelo display exibindo "APP" "BLU". No aplicativo, clique no botão "+" para adicionar um novo produto, seguindo as instruções no app. Quando conectado, o indicador Wi-Fi estará ligado.

Q | Tholz Casa Inteligente



Caso seja necessário revogar o acesso dos usuários e reconfigurar o controlador, o código "220" irá limpar as credenciais e retirar o acesso de todos os usuários. Para ter acesso novamente, será necessário um novo processo de adição do produto pelo app.

10.2 CONTROLE PELO APLICATIVO E ASSISTENTES

Com aplicativo Tholz Casa Inteligente é possível controlar a temperatura do reservatório térmico. Ajuste a temperatura e o modo de operação do aquecimento, agende horários para realização do controle de temperatura dos apoios.

Com a Alexa e o Google Assistente é possível criar rotinas e comandar sua piscina por comando de voz, tornando ainda mais fácil controlar os ajustes de seu dispositivo. As rotinas podem ser acionadas por diferentes gatilhos e programas dentro do aplicativo do seu assistente.

10.3 AGENDAS DE HORÁRIO

Na tela das agendas de horários, o usuário pode configurar a hora de início, hora de término, repetição durante a semana e sua ativação. Para usar essa funcionalidade, configure um evento com duração máxima de 23h59min, com repetição de pelo menos um dia na semana e o ative.

⚠ **ATENÇÃO:** Ao retornar aos padrões de fábrica, todas as agendas voltarão aos valores iniciais.

10.4 AJUSTE DE FUSO HORÁRIO

Entrando nas configurações do produto através da tela inicial do aplicativo, pressione "Fuso Horário" para editar a Data e Hora do equipamento. Esses dados são ajustados de fábrica de acordo com o Horário Oficial de Brasília.

⚠ **ATENÇÃO:** Quando conectado a internet, o controlador irá atualizar o horário para o fuso mais próximo.

10.5 ATUALIZAÇÃO DO FIRMWARE

Esse produto possui a atualização remota de seu software, para a versão mais atualizada disponível. Para isso, basta apenas estar conectado à internet. Caso seja necessário, o aplicativo notificará sobre a atualização de seu produto. No aplicativo, a atualização será indicada na página do produto, com a mensagem "Atualizando".

⚠ **ATENÇÃO:** Durante a atualização, o produto não irá responder aos comandos.

⚠ **ATENÇÃO:** O tempo total da atualização varia de acordo com a qualidade de internet da rede.

10.6 VINCULAR COM OS ASSISTENTES VIRTUAIS

Com o uso dos assistentes virtuais Amazon Alexa e Google Assistente, o usuário pode controlar seu dispositivo através de comandos de voz, dos aplicativos dos próprios assistentes ou com os recursos de automação, como rotinas condicionadas pelo clima, horário, localização, entre outras possibilidades.

Para ter acesso a todas essas funcionalidades, siga os seguintes passos:

1. Adicione seu produto no App Tholz Casa Inteligente.

2. No aplicativo do assistente, vincule a skill/action Tholz Casa Inteligente.

3. Finalmente, o assistente fará a busca automática dos seus produtos.



11. PROGRAMAÇÃO DE FUNCIONAMENTO

A programação dos modos de funcionamento define como o dispositivo irá se comportar. Acesse essas configurações através do código 648.

Utilize as teclas de incremento e decremento para navegar entre os parâmetros e editá-los, ao encontrar o parâmetro desejado, pressione a tecla "P". O display onde o parâmetro é exibido, começará a piscar sinalizando que o valor pode ser alterado. Pressione a tecla "P" para confirmar a alteração e retornar à navegação. Para retornar a tela inicial, localize a opção "FIM".

Modo de funcionamento do produto: Define qual será o modo de aplicação do produto.

S - T - Aquecimento Solar e Termostato.

S - B - Aquecimento Solar e Anel de Recirculação.

T - T - Dois Termostatos.

T - B - Termostato e Anel de Recirculação.

B - B - Dois Aneis de Recirculação.

S - A - Aquecimento Solar e Saída Auxiliar.

Valor de Fábrica: S - T - Aquecimento solar e Termostato.

Proteção de tubo a vácuo: Ativa a proteção para os tubos a vácuo, acionando a circulação de água para evitar o sobreaquecimento (T1). Quando a temperatura atinge um nível crítico, a bomba é ligada para resfriar os tubos.

DES - Desabilitado.

HAB - Habilitado.

Valor de Fábrica: DES - Desabilitado.

Desligamento automático do display: Configura o tempo de inatividade após o qual o display é automaticamente desligado, para economia de energia.

Ajustável de DES a 15 minutos, desabilitado quando em 0.

Valor de Fábrica: 5 minutos.

Precisão das temperaturas: Ajuste da exibição da temperatura: escolha entre mostrar ou ocultar o ponto decimal. Esta configuração não altera a precisão do sistema, somente facilita a visualização e ajuste do setpoint.

0.1°C - Exibe ponto decimal.

1.0°C - Não exibe ponto decimal.

Valor de Fábrica: 1.0°C.

F05**Temperatura de resfriamento do boiler no modo ECO:** Determina a temperatura para desligar o resfriamento em modo ECO.

Ajustável de -19°C a 99°C.

Valor de Fábrica: 50°C.

Obs.: Para mais detalhes ver item 14.5.

F06**Modo de operação do aquecimento solar:** Define o modo de operação para funcionamento do aquecimento solar.

At1 - Modo automático 1.

At2 - Modo automático 2.

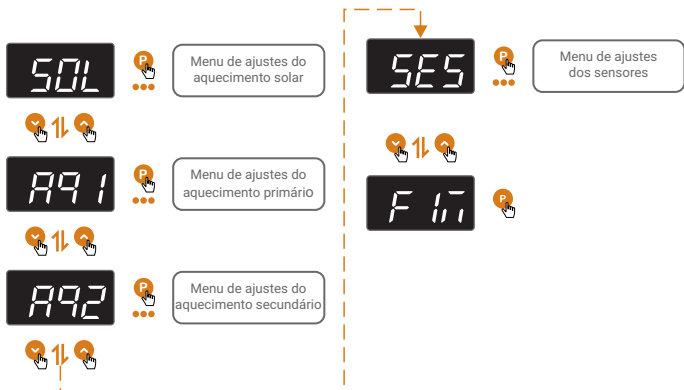
DES - Desabilitado.

Valor de Fábrica: At1.

Obs.: Para mais detalhes ver item 14.1.1.

12. PROGRAMAÇÃO DE PARÂMETROS

A programação dos parâmetros pode ser acessada através do código 162. Utilize as teclas de incremento e decremento para navegar entre os parâmetros e editá-los, ao encontrar o parâmetro desejado, pressione a tecla "P". O display onde o parâmetro é exibido, começará a piscar sinalizando que o valor pode ser alterado. Pressione a tecla "P" para confirmar a alteração e retornar à navegação. Para retornar a tela inicial, localize a opção "FIM".



12.1 BLOCO DE CONFIGURAÇÃO DO AQUECIMENTO SOLAR

Diferencial para ligar a circulação: Quando o diferencial de temperatura T1-T2 for superior ao valor programado neste parâmetro, a bomba é ligada dando início à circulação de água.

Ajustável de (F08 + 1°C) a 50°C.

Valor de Fábrica: 5°C.

Diferencial para desligar a circulação: Quando o diferencial de temperatura T1-T2 for inferior ao valor programado neste parâmetro, a bomba é desligada cessando a circulação da água.

Ajustável de 0.5°C a (F07 - 1°C).

Valor de Fábrica: 2.5°C.

Diferencial máximo para ligar a circulação: Quando o diferencial de temperatura T1-T2 for superior ao valor programado neste parâmetro mais o *Diferencial para ligar a circulação (F09+F07)*, a bomba é desligada cessando a circulação de água.

Ajustável de DES a 100°C.

Valor de Fábrica: DES - Desabilitado.

Temperatura de anticongelamento dos coletores: Estabelece a temperatura mínima para ativar a circulação de água e prevenir o congelamento dos coletores. Quando a temperatura cai abaixo desse valor, a bomba é acionada para proteger os coletores.

Ajustável de -19°C a 20°C.

Valor de Fábrica: 5°C.

Temperatura de sobreaquecimento dos coletores: Define a temperatura máxima permitida para evitar o sobreaquecimento dos coletores solares. Se essa temperatura for atingida, medidas de proteção são ativadas.

Ajustável de 30°C a 149°C.

Valor de Fábrica: 90°C.

Histerese do sobreaquecimento dos coletores: Ajusta a diferença mínima entre a temperatura do coletor (T1) e a temperatura do sobreaquecimento necessária para que o sistema saia do estado de sobreaquecimento. Se T1 for inferior à temperatura de sobreaquecimento menos a histerese, o controlador encerrará o estado de sobreaquecimento.

Ajustável de 1°C a 20°C.

Valor de Fábrica: 10°C.

12.2 BLOCO DE CONFIGURAÇÃO DO AQUECIMENTO PRIMÁRIO



Setpoint mínimo: Valor mínimo para ajuste da temperatura de setpoint do aquecimento primário.

Ajustável de 0°C a (F14 - 1°C).

Valor de Fábrica: 40°C.



Setpoint máximo: Valor máximo para ajuste da temperatura de setpoint do aquecimento primário.

Ajustável de (F13 + 1°C) a 99°C.

Valor de Fábrica: 90°C.



Histerese de controle: Ajuste da diferença de temperatura em relação ao setpoint para voltar a realizar o controle de temperatura do aquecimento primário.

Ajustável de 0.5°C a 20°C.

Valor de fábrica: 2°C.



Desligamento automático: Define o tempo máximo para desligamento automático do aquecimento primário após ser ativado manualmente, evitando o funcionamento excessivo.

Ajustável de 0 a 600 minutos.

Valor de Fábrica: 360 minutos.

Obs.: Para mais detalhes ver item 14.4.



Retardo para início de controle após a energização: Define o tempo de retardo para iniciar o controle do aquecimento primário após energização.

Ajustável de DES a 600 segundos.

Valor de Fábrica: DES - Desabilitado.

Obs.: Estará disponível quando o Modo de Funcionamento do Produto estiver em Termostato e Termostato ou Termostato e Anel de Recirculação.

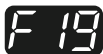


Tempo de Scan: Define o tempo que o aquecimento primário ficará ligado para realizar o aquecimento do anel de recirculação.

Ajustável de 1 a 60 minutos.

Valor de Fábrica: 5 minutos.

Obs.: Estará disponível quando o Modo de Funcionamento do Produto estiver em Dois Anéis de Recirculação.



Intervalo entre scans: Define o intervalo entre os tempos de scans do anel de recirculação.

Ajustável de 5 a 120 minutos.

Valor de Fábrica: 15 minutos.

Obs.: Estará disponível quando o Modo de Funcionamento do Produto estiver em Dois Anéis de Recirculação.



Tempo máximo para atingir o setpoint: Define o tempo máximo para o aquecimento primário atingir o setpoint.

Ajustável de DES a 600 minutos.

Valor de Fábrica: DES - Desabilitado.

Obs.: Estará disponível quando Modo de Funcionamento do Produto estiver em Termostato e Termostato ou Termostato e Anel de Recirculação.



Intervalo para nova tentativa de aquecimento: Define o tempo que o aquecimento primário permanecerá desligado para realizar uma nova tentativa de aquecimento.

Ajustável de 5 a 600 segundos.

Valor de Fábrica: 30 segundos.

Obs.: Estará disponível quando o Tempo Máximo Para Atingir o Setpoint estiver configurado.

12.3 BLOCO DE CONFIGURAÇÃO DO AQUECIMENTO SECUNDÁRIO



Setpoint mínimo: Valor mínimo para ajuste da temperatura de setpoint do aquecimento secundário.

Ajustável de 0°C a (F23 - 1°C).

Valor de Fábrica: 30°C.



Setpoint máximo: Valor máximo para ajuste da temperatura de setpoint do aquecimento secundário.

Ajustável de (F22 + 1°C) a 99°C.

Valor de Fábrica: 60°C.



Histerese de controle: Ajuste da diferença de temperatura em relação ao setpoint para voltar a realizar o controle de temperatura do aquecimento secundário.

Ajustável de 0.5°C a 20°C.

Valor de fábrica: 2°C.



Desligamento automático: Define o tempo máximo para desligamento automático do aquecimento secundário após ser ativado manualmente, evitando o funcionamento excessivo.

Ajustável de 0 a 600 minutos.

Valor de Fábrica: 0 minutos.

Obs.: Para mais detalhes ver item 14.4.



Retardo para início de controle após a energização: Define o tempo de retardo para iniciar o controle do aquecimento secundário após energização.

Ajustável de DES a 600 segundos.

Valor de Fábrica: DES - Desabilitado.

Obs.: Estará disponível quando Modo de Funcionamento do Produto estiver em Aquecimento Solar e Termostato ou Termostato e Termostato.



Tempo de Scan: Define o tempo que o aquecimento secundário ficará ligado para realizar o aquecimento do anel de recirculação.

Ajustável de 1 a 60 minutos.

Valor de Fábrica: 5 minutos.

Obs.: Estará disponível quando Modo de Funcionamento do Produto estiver em Aquecimento Solar e Anel de Recirculação, Termostato e Anel de Recirculação ou Dois anéis de Recirculação.



Intervalo entre scans: Define o intervalo entre os tempos de scans do anel de recirculação.

Ajustável de 5 a 120 minutos.

Valor de Fábrica: 15 minutos.

Obs.: Estará disponível quando Modo de Funcionamento do Produto estiver em Aquecimento Solar e Anel de Recirculação, Termostato e Anel de Recirculação ou Dois anéis de Recirculação.



Tempo máximo para atingir o setpoint: Define o tempo máximo para o aquecimento secundário atingir o setpoint.

Ajustável de DES a 600 minutos.

Valor de Fábrica: DES - Desabilitado.

Obs.: Estará disponível quando o Modo de Funcionamento do Produto estiver em Aquecimento Solar e Termostato ou Termostato e Termostato.



Intervalo para nova tentativa de aquecimento: Define o tempo que o aquecimento secundário permanecerá desligado para realizar uma nova tentativa de aquecimento.

Ajustável de 5 a 600 segundos.

Valor de Fábrica: 30 segundos.

Obs.: Estará disponível quando o Tempo Máximo Para Atingir o Setpoint estiver configurado.

12.4 BLOCO DE CONFIGURAÇÃO DOS SENSORES



Visualização da temperatura: Seleciona a temperatura a ser exibida no display quando há mais de um sensor sendo utilizado.

DIF - Diferencial de temperatura (T1-T2).

T1 - Sensor 1 - Coletor.

T2 - Sensor 2 - Reservatório.

T3 - Sensor 3 - Consumo.

Valor de Fábrica: T3 - Sensor 3 - Consumo.



Status do sensor T2: Permite habilitar ou desabilitar o sensor de temperatura T2.

DES - Sensor T2 desabilitado.

HAB - Sensor T2 habilitado.

Valor de Fábrica: HAB - Sensor T2 habilitado.



Status do sensor T3: Permite habilitar ou desabilitar o sensor de temperatura T3.

DES - Sensor T3 desabilitado.

HAB - Sensor T3 habilitado.

Valor de Fábrica: HAB - Sensor T3 habilitado.



Ajuste de offset do sensor T1: Permite o ajuste da leitura de temperatura do sensor, somando ou subtraindo um valor fixo para calibração.

Ajustável de -10°C a 10°C.

Valor de fábrica: 0°C.



Ajuste de offset do sensor T2: Permite o ajuste da leitura de temperatura do sensor, somando ou subtraindo um valor fixo para calibração.

Ajustável de -10°C a 10°C.

Valor de fábrica: 0°C.



Ajuste de offset do sensor T3: Permite o ajuste da leitura de temperatura do sensor, somando ou subtraindo um valor fixo para calibração.

Ajustável de -10°C a 10°C.

Valor de fábrica: 0°C.

13. PROGRAMAÇÃO DE NOTIFICAÇÕES

A programação das notificações define o comportamento do controlador para com o recebimento de notificações de eventuais erros e avisos do controlador através do app. Acesse esta configuração através do código 350. Utilize as teclas de incremento e decremento para navegar entre os parâmetros, e pressione a tecla "P" para confirmar.



Erros e avisos: Quando habilitado, o dispositivo irá notificar sobre eventuais erros e avisos de funcionamento do sistema, como: sobreaquecimento, anticongelamento e erros de sensor, entre outros.

SIM - Erros de temperatura e avisos de operação serão notificados.

Não - Nenhum erro/aviso irá gerar notificações no app.

Valor de Fábrica: SIM - Erros de temperatura e avisos de operação serão notificados.

14. FUNCIONAMENTO

O Basic Smartheat foi desenvolvido para diversas aplicações em sistemas de aquecimento, adaptando-se às necessidades específicas de cada uso. O produto pode ser configurado em um dos seguintes modos de funcionamento (F01):



Aquecimento Solar e Termostato: Produto configurado para controlar o aquecimento solar por meio do diferencial de temperatura (T1 - T2) e, o controle de um termostato através do sensor T3 quando habilitado (F33).



Aquecimento Solar e Anel de Recirculação: Produto configurado para controlar o aquecimento solar por meio do diferencial de temperatura (T1-T2) e, o controle do anel de recirculação através do sensor T3 quando habilitado (F33), respeitando o tempo de scan e intervalo entre scans.



Dois Termostatos: Produto configurado para realizar o controle de dois termostatos de forma independente. Termostato primário realiza o controle através do sensor T2 e, o termostato secundário realiza o controle através do sensor T3.



Termostato e Anel de Recirculação: Produto configurado para controlar um termostato através do sensor T2 e, um anel de recirculação através do sensor T3 quando habilitado (F33), respeitando o tempo de scan e intervalo entre scans.



Dois Anéis de Recirculação: Produto configurado para realizar o controle de dois anéis de recirculação. Anel de recirculação primário realiza o controle através do sensor T2 quando habilitado (F32), e o anel de recirculação secundário realiza o controle através do sensor T3 quando habilitado (F33). Ambos os anéis de recirculação atuam respeitando o tempo de scan e intervalo entre scans.



Aquecimento Solar e Auxiliar: Produto configurado para realizar o controle do aquecimento solar através do diferencial de temperatura (T1-T2) e uma saída auxiliar.

14.1 AQUECIMENTO SOLAR

14.1.1 FUNCIONAMENTO GERAL

O aquecimento solar é uma forma eficiente e econômica de aquecer a água do reservatório térmico (ou piscina) utilizando a energia do sol. No modo automático, o Basic SmartHeat regula a circulação de água entre os coletores solares e o reservatório térmico (ou piscina) com base nos diferenciais de temperatura, podendo atuar em três modos de funcionamentos distintos, sendo configurado através do parâmetro F06.

Obs.: Em todos os modos de funcionamento, o aquecimento solar é a fonte primária de aquecimento.

Desabilitado: O aquecimento solar é desabilitado.

AT1 - Modo Automático 1: O aquecimento solar opera em modo automático não atrelado ao sensor T3. Neste modo de funcionamento, quando a temperatura dos coletores solares (T1) é maior do que a da piscina (T2), superando o valor programado em *Diferencial para ligar a circulação* (F07), o controlador ativa a bomba para transferir a água aquecida dos coletores para o reservatório. Isso é feito até que a diferença de temperatura atinja um valor pré-programado em *Diferencial para desligar a circulação* (F08), momento em que a bomba é desligada, cessando a circulação.

AT2 - Modo Automático 2: O aquecimento solar opera em modo automático atrelado ao sensor T3. Quando a temperatura dos coletores solares (T1) é maior do que a da piscina (T2), superando o valor programado em *Diferencial para ligar a circulação* (F07) e a temperatura do sensor T1 for superior a temperatura do sensor T3, o controlador ativa a bomba para transferir a água aquecida dos coletores para o reservatório. Isso é feito até que a diferença de temperatura atinja um valor pré-programado em *Diferencial para desligar a circulação* (F08), momento em que a bomba é desligada, cessando a circulação.

Para garantir o conforto térmico, o Basic SmartHeat desliga a bomba quando a temperatura da piscina atinge um valor pré-estabelecido no setpoint do aquecimento primário (SP1) evitando assim o superaquecimento. E volta a acioná-la se a temperatura do reservatório se encontra abaixo do setpoint menos a *Histerese de controle* (F15).

Quando acionado manualmente o aquecimento solar, a bomba permanece acionada durante o período programado no parâmetro F16 ou até o sensor T2 alcançar a temperatura de setpoint (SP1), voltando para o modo de operação Automático.

14.1.2 RECURSOS DE SEGURANÇA: DIFERENCIAL MÁXIMO PARA LIGAR A BOMBA

O sistema possui recursos de segurança, como a configuração do *Diferencial máximo para ligar a circulação* (F09) entre os sensores T1- T2, que determina quando a bomba de circulação poderá ser ativada.

Quando uma temperatura é definida, o sistema de proteção contra choque térmico é acionado. A bomba de circulação só entra em funcionamento quando o diferencial de temperatura estiver abaixo do *Diferencial máximo para ligar a circulação* (F09) mais o *Diferencial para ligar a circulação* (F08), evitando choques térmicos nos coletores e impedindo seu acionamento quando a temperatura do coletor for significativamente superior à do reservatório.

14.1.3 RECURSOS DE SEGURANÇA: ANTICONGELAMENTO

O sistema também possui o controle de anticongelamento, ajustável em *Temperatura de anticongelamento dos coletores* (F10), que aciona a bomba para transferir a água da piscina para os coletores solares quando a temperatura estiver muito baixa, evitando que o sistema seja danificado.

Uma vez em que o anticongelamento estiver ativo, assim que a temperatura dos coletores ficar 5°C acima do valor ajustado, o sistema deixará de executar as rotinas de anticongelamento.

14.1.4 RECURSOS DE SEGURANÇA: SOBREAQUECIMENTO

Outro recurso de segurança é o controle de sobreaquecimento dos coletores solares, ajustável em *Temperatura de sobreaquecimento dos coletores* (F11). O controlador irá finalizar o processo de proteção de sobreaquecimento assim que a *Histerese de sobreaquecimento dos coletores* (F12) seja superada. Este ajuste protege a tubulação PVC ou o sistema de tubos a vácuo de danos pela alta temperatura. O parâmetro de *Proteção de tubo a vácuo* (F02), quando programado, irá acionar a bomba durante o sobreaquecimento para que a temperatura dos tubos seja reduzida. Do contrário, o sistema irá manter a bomba desligada para conservar sistemas de tubulação PVC.

14.2 TERMOSTATO

No modo automático, durante uma agenda, quando a temperatura do sensor do reservatório térmico estiver abaixo da temperatura desejada no setpoint, o controlador aciona a saída, iniciando o aquecimento da água. Esse processo continua até a temperatura da água de consumo alcançar a temperatura do setpoint, desligando a saída de aquecimento. A saída volta a ser ativada quando a temperatura da água se encontre abaixo do setpoint menos a *Histerese de controle*.

14.3 ANEL DE RECIRCULAÇÃO

Anel de recirculação com sensor: Neste modo o anel de recirculação realiza o controle de temperatura através de ciclos de scan respeitando a temperatura ajustada no setpoint através de seu respectivo sensor de temperatura. Enquanto a temperatura do sensor for inferior ao ajustado no setpoint, a saída irá realizar os ciclos de scan permanecendo a saída ligada durante o *Tempo de Scan* e desligando a saída durante o tempo de *Intervalo de Scan*.

Anel de recirculação sem sensor de temperatura: Neste modo o anel de recirculação realiza o controle de temperatura apenas através de ciclos de scan. A saída irá realizar os ciclos de scan permanecendo a saída ligada durante o *Tempo de Scan* e desligando a saída durante o tempo de *Intervalo de Scan*.

14.4 ACIONAMENTO MANUAL

14.4.1 AQUECIMENTO SOLAR

Quando for configurado um tempo para o *Desligamento automático* (F16), a saída de aquecimento solar permanecerá ligada até atingir o valor programado no setpoint (SP1) ou até o tempo configurado se esgotar. Caso o *Desligamento automático* seja ajustado para 0 (F16 = 0), a saída de aquecimento solar permanecerá ligada até atingir o valor programado no setpoint (SP1) ou até ser desligado manualmente.

14.4.2 TERMOSTATO E ANEL DE RECIRCULAÇÃO

O acionamento manual do Termostato e do Anel de Recirculação pode operar em dois modos distintos de controle.

Quando configurado um tempo para o *Desligamento automático* do aquecimento e a temperatura do sensor estiver abaixo do valor definido no setpoint, o controlador acionará a saída, iniciando o aquecimento da água. Esse processo continuará até que a temperatura atinja o setpoint, momento em que a saída de aquecimento será desligada. A saída será reativada quando a temperatura do sensor estiver abaixo do setpoint menos a *Histerese de controle*. Esse controle de temperatura será mantido durante todo o tempo configurado no *Desligamento automático*.

Se não for configurado um tempo para o *Desligamento automático* do aquecimento, a saída será acionada por um período máximo de 2 horas ou até que a temperatura atinja o valor definido no setpoint.

14.5 MODOS DE OPERAÇÃO DOS AQUECIMENTOS

ECO: No modo econômico somente o aquecimento solar estará habilitado e com o sistema de resfriamento do boiler ativo. Os apoios estarão desabilitados e não será permitido nenhum acionamento manual. O sistema de resfriamento do boiler será ativado quando o diferencial de temperatura entre os sensores T1-T2 for de -4.0°C e a temperatura no sensor T3 (ou T2 quando T3 estiver desabilitado) for superior ao valor programado no parâmetro F05.

Obs.: O modo Econômico só estará disponível quando o Modo de Funcionamento do Produto estiver definido para Aquecimento Solar + Termostato.

AUT: Os controles de temperatura do aquecimento solar estarão atuando através do diferencial de temperatura e, o termostato é acionado conforme a programação horária pré-programada ou através do acionamento manual.

LIG: Será realizado um acionamento manual do termostato, permanecendo acionado pelo período máximo programado no parâmetro *Duração máxima de acionamento manual*.

DES: Os controles de temperatura do aquecimento solar e termostato são desativadas e não será permitido nenhum acionamento manual.

15. CUIDADOS NA INSTALAÇÃO



Instalar em um local seco, sem incidência direta de raios solares e livre de umidade.



Requer conexão de internet para seu correto funcionamento.



É indicado que a força do sinal da rede Wi-Fi esteja com intensidade máxima, durante a configuração, no local em que o produto foi instalado.



Não instalar próximo a partes metálicas ou em ambientes que atenuem a recepção do sinal Wi-Fi.



A instalação e a manutenção deverão ser feitas por técnico especializado. Jamais instale ou faça manutenções no equipamento, ou partes que estejam conectadas a ele, sem antes desligar a rede elétrica da residência, sob risco de choque elétrico.

NBR

A norma NBR5410 deverá ser respeitada nas instalações elétricas.



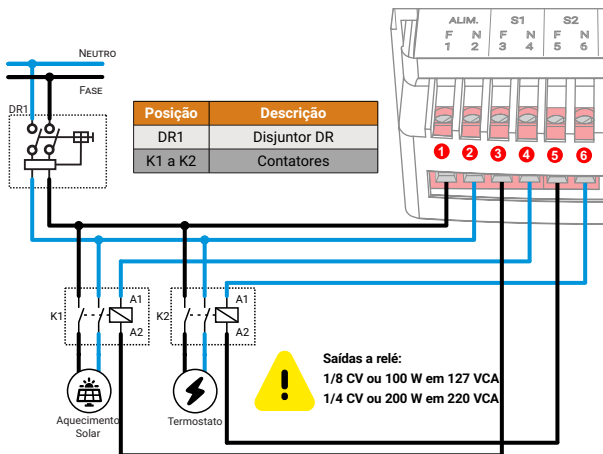
A seção dos fios deverá ser dimensionada de acordo com a carga a ser ligada no equipamento, tomando o devido cuidado para jamais ultrapassar a potência máxima fornecida pelo equipamento.



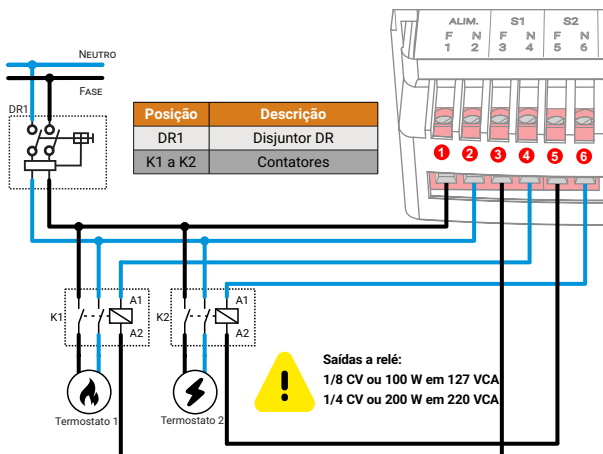
Um disjuntor DR deve ser implementado para segurança dos usuários, dimensionado de acordo com a potência da carga.

16. INSTALAÇÃO

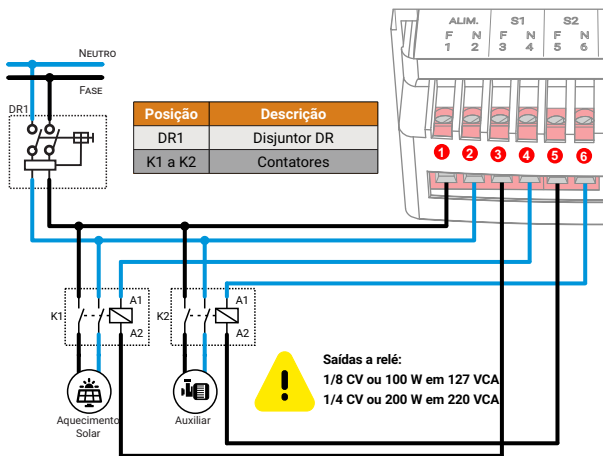
16.1 INSTALAÇÃO AQUECIMENTO SOLAR + TERMOSTATO



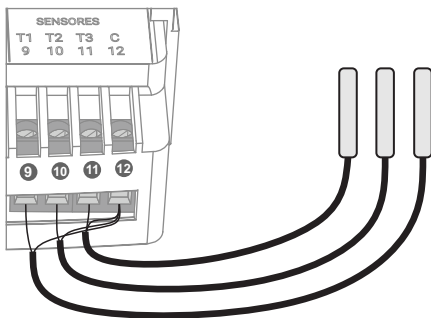
16.2 INSTALAÇÃO TERMOSTATO + TERMOSTATO



16.3 INSTALAÇÃO AQUECIMENTO SOLAR + AUXILIAR



16.4 SENSORES DE TEMPERATURA



Borne	Descrição
9	Sensor 1
10	Sensor 2
11	Sensor 3
12	Comum sensores

Sensores



THOLZ Sistemas Eletrônicos

Rua Edgar Hoffmeister, 745, pavilhão 5.

Zona Industrial Norte, Campo Bom - RS, Brasil

CEP: 93700-000

+55 51 3598-1566

www.tholz.com.br

suporte@tholz.com.br

tholz@tholz.com.br

Termo de garantia está disponível em: <https://www.tholz.com.br/assistencia>

VERSÃO 1.0 JULHO/2025

Incorpora produto homologado pela Anatel sob número 00250-25-11541.

Este equipamento não tem direito à proteção contra interferência prejudicial e não pode causar interferência em sistemas devidamente autorizados.

O fabricante reserva-se o direito de alterar qualquer especificação sem aviso prévio. Google, Google Play, Google Assistente e outras marcas e logotipos relacionados são marcas registradas da Google Inc. Amazon, Alexa e todas logotipos relacionadas são marcas registradas da Amazon.com, Inc. ou suas coligadas. Apple e App Store são marcas comerciais da Apple Inc.